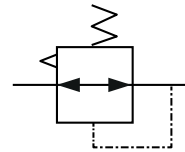


QTY 系列 高压空气减压阀
 Series Regulator for high pressure

QTYH 系列高压空气减压阀
 series Regulator for high pressure



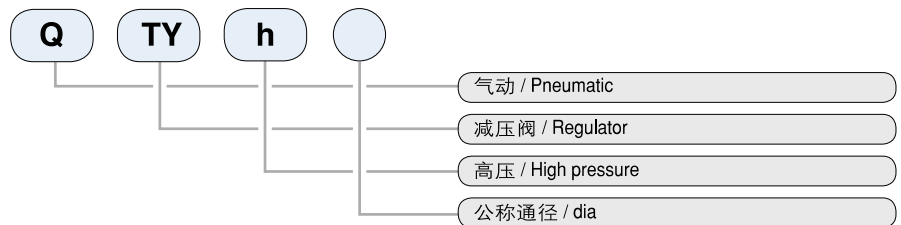
图形符号 Graphical symbols



产品特点 Features

- 1、最大输入压力3.2MPa, 最大输出压力3.0MPa.
 - 2、气源压力应比减压阀最大输出压力大0.1MPa.
 - 3、适用于一般高压气动控制系统和一般管路.
-
1. Max Air pressure in is 3.2Mpa Air pressure out is 3.0Mpa
 2. The Air pressure in must 0.1Mpa higher than out
 3. Apply to high pressure pneumatic system

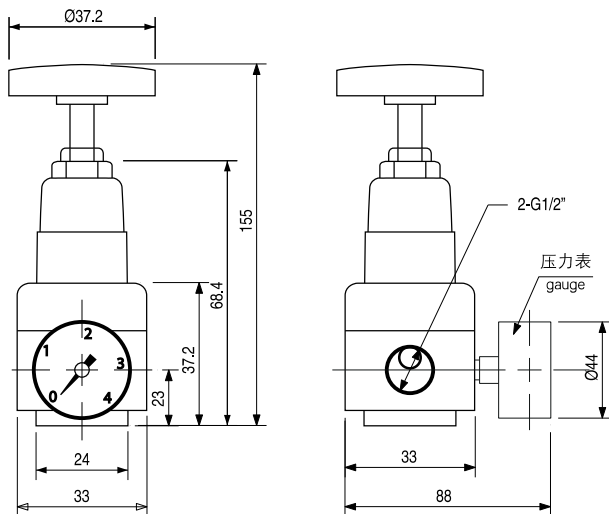
型号注释 Order Code



规格 Specification

型号 / Type	QTYh-8	QTYh-10	QTYh-15	QTYh-20	QTYh-25
公称口径 dia (mm)	8	10	15	20	25
接管螺纹 port size	G1/4" M12 × 1.25	G3/8" M16 × 1.5	G1/2" M20 × 1.5	G3/4" M27 × 2	G1" M33 × 2
最大输入压力 / Max in pressure	3.2 MPa				
最大输出压力 / Max out pressure	3 MPa				
调压范围 / Regulate range	0.05~3.0 MPa				
出口压力变化范围 / Pressure change in out port	≤0.05 MPa				
工作温度 / working temperature	5~60℃				

QTYh-L8,10,15



QTYh-L20,25

